




**O OFiCOX** mobiliario  
de oficina

Tienda de mobiliario de oficina en Cox

Dirección: Av. Carmen, 32, 03350 Alicante/Cox, Alicante

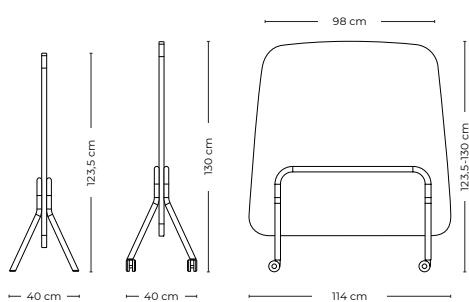
Teléfono: 965 36 00 49





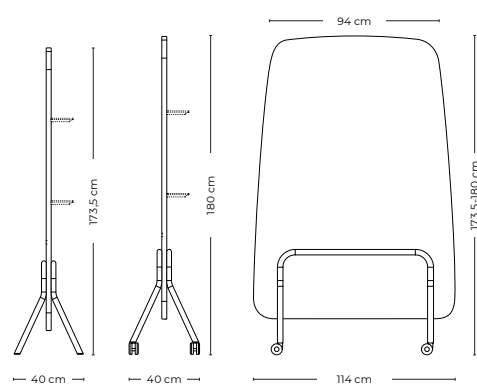
## MAPA DE PRODUCTO

Paneles acústicos · Monocolor



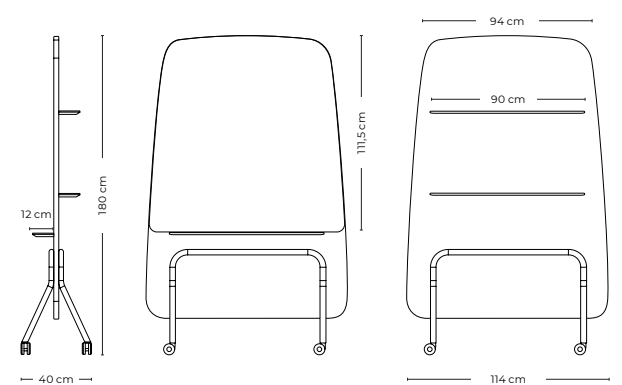
F11A01111301

Paneles acústicos · Monocolor



F11A01111801

Paneles acústicos Class · Monocolor con panel pintable



F11C13111801

## ESPECIFICACIONES TÉCNICAS

Modelo	Panel acústico Monocolor	Panel acústico Monocolor	Panel acústico Class Monocolor con panel pintable
Panel	<p><b>Panel tapizado</b></p> <p>Panel fabricado en tablero aglomerado de partículas de 19 mm con dos capas de espuma de poliuretano de 5 mm de espesor y una densidad de 60kg/m³, una en cada lado. Tapizado en una amplia gama de tejidos. Tipo de costura simple. Esta composición única garantiza un alto nivel de aislamiento sonoro, esencial para un óptimo confort acústico en cualquier espacio.</p>		
Estructura	<p><b>4 patas de metal</b></p> <p>Estructura fabricada con tubo de acero curvado y mecanizado, con una sección circular de 30 mm y un espesor de 2 mm. Toda la estructura está recubierta con pintura epoxi. Herrajes de unión ocultos e integrados.</p>		
Apoyo	<p><b>Conteras con fieltro</b></p> <p>Contera fabricada en polipropileno (PP) inyectado y fieltro antideslizante.</p>	<p><b>Ruedas</b></p> <p>- 2 ruedas giratorias con freno de 65mm de diámetro. Rueda fabricada en poliamida (PA) con rodadura blanda de poliuretano (PUR) ofertado en blanco y negro.</p> <p>- 2 ruedas giratorias de 65mm de diámetro. Rueda fabricada en poliamida (PA) con rodadura blanda de poliuretano (PUR) ofertado en blanco y negro.</p>	<p><b>Ruedas</b></p> <p>- 2 ruedas giratorias con freno de 65mm de diámetro. Rueda fabricada en poliamida (PA) con rodadura blanda de poliuretano (PUR) ofertado en blanco y negro.</p> <p>- 2 ruedas giratorias de 65mm de diámetro. Rueda fabricada en poliamida (PA) con rodadura blanda de poliuretano (PUR) ofertado en blanco y negro.</p>
Panel pintable	-	-	Panel pintable fabricado en estratificado MDF LUXE en color blanco con un espesor de 10 mm, apta para la escritura directa con rotuladores de borrado en seco.
Complementos	-	<p><b>2 lejas fijas</b></p> <p>Lejas fabricadas en tablero DM de fibras de densidad media laminado con madera natural en acabado roble con un espesor de 19 mm y con canto biselado.</p>	<p><b>3 lejas fijas</b></p> <p>Lejas fabricadas en tablero DM de fibras de densidad media laminado con madera natural en acabado roble con un espesor de 19 mm y con canto biselado.</p>
Dimensiones	<p><b>Dimensiones totales</b></p> <p><b>Anchura:</b> 114 cm <b>Profundidad:</b> 40 cm <b>Altura:</b> 123,5-130 cm</p>	<p><b>Dimensiones totales</b></p> <p><b>Anchura:</b> 114 cm <b>Profundidad:</b> 40 cm <b>Altura:</b> 173,5-180 cm</p>	<p><b>Dimensiones totales</b></p> <p><b>Anchura:</b> 114 cm <b>Profundidad:</b> 40 cm <b>Altura:</b> 173,5-180 cm</p>

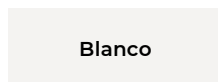
ACABADOS DISPONIBLES

ESTRUCTURA

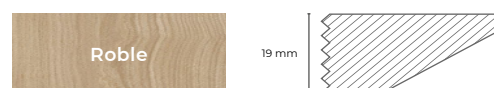


SUPERFICIE · PANEL ACÚSTICO CLASS

Estratificado pintable



DM Laminado · Espesor: 19 mm con bisel



TAPIZADOS

Tapizado AE · Era



Tapizado AI · Radio



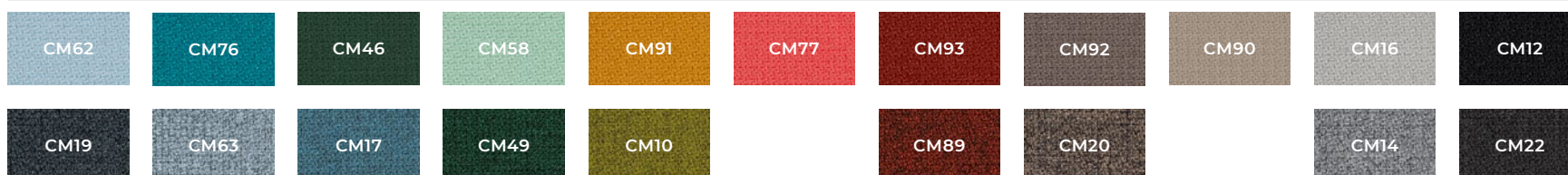
Tapizado AO · Tonal



Tapizado AD · Felicity



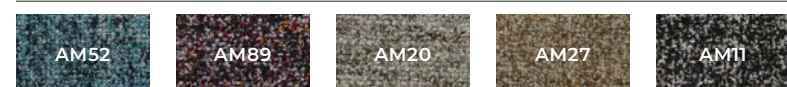
Tapizado CM · Step & Step Melange



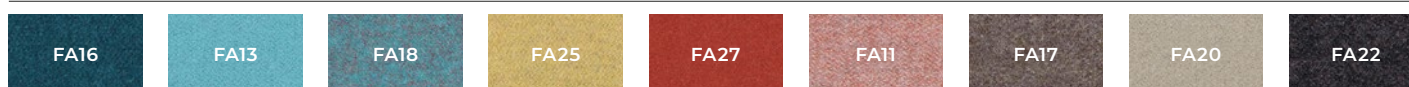
Tapizado BC · Cuneo



Tapizado AM · Miss



Tapizado FA · Synergy



Tapizado AC · Chili



Tapizado AV · Revive 1



Tapizado FR · Remix 3



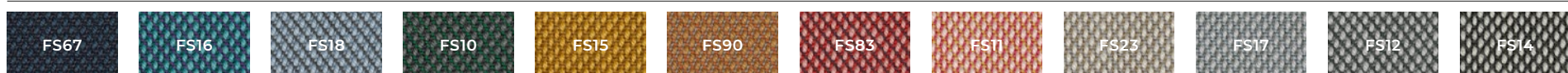
Tapizado BE · Velvety FR



Tapizado AP · Moss



Tapizado FS · Steelcut Trio 3



Tapizado FH · Hallingdal 65



## RUEDAS

Según el acabado de estructura escogido para el panel Folia, las ruedas tendrán un acabado en blanco o negro. Este sistema de movilidad incluye dos ruedas giratorias con freno y dos sin freno, todas con un diámetro de 65mm. Cada rueda está fabricada en poliamida (PA) y cuenta con una rodadura blanda de poliuretano (PUR), garantizando un desplazamiento suave y seguro, y manteniendo la cohesión estética del conjunto.

### Estructura blanco



### Estructura negro



### Estructura marfil



### Estructura terracota



### Estructura verde sage



## PANEL PINTABLE

Tablero de MDF laminado LUXE de 10 mm de espesor. La superficie, con acabado en color blanco, es apta para la escritura y posterior borrado con rotuladores de borrado en seco.



### Limpieza de la Superficie

Fácil y limpio borrado con un simple paño seco, o borrador, aún cuando la escritura lleva algún tiempo realizada. No se aconseja el uso de productos químicos para la limpieza de la superficie.



### Rotuladores para la escritura

Para la escritura correcta y la larga duración de la superficie de la superficie de la mesa, se aconseja el uso de rotuladores de borrado en seco.

## PACKS, PESOS Y VOLÚMENES

Modelo	Packs	Pesos	Volúmenes
Panel acústico · Monocolor	↓	↓	↓
<b>F11A01111301</b>	<b>2</b>	<b>25,44 kg</b>	<b>0,094 m<sup>3</sup></b>
Panel acústico · Monocolor	↓	↓	↓
<b>F11A01111301</b>	<b>2</b>	<b>32,33 kg</b>	<b>0,112 m<sup>3</sup></b>
Panel acústico Class Monocolor con panel pintable	↓	↓	↓
<b>F11A01111301</b>	<b>3</b>	<b>48,75 kg</b>	<b>0,141 m<sup>3</sup></b>

## ECODISEÑO

Materiales reciclados	Alto
Producción	100%
Transporte	100%
Uso	Muy fácil
Eliminación	Alto

**Materiales reciclados:** Máximo aprovechamiento de materias para eliminar mermas y minimizar residuos. Empleo de materiales reciclables y materias recicladas en componentes que no afectan a la funcionalidad y durabilidad. **Producción:** Máxima optimización del uso energético. Impacto ambiental mínimo. Sistemas tecnológicos de última generación. Vertido cero de aguas residuales. Recubrimientos sin COV's. Procesos exentos de metales pesados, fosfatos, OC y DQO. **Transporte:** Sistemas desmontables. Volúmenes que facilitan la optimización del espacio. Máxima reducción del consumo de energía por transporte. **Uso:** Calidad y garantía. Larga vida útil. Posibilidad de sustitución y reposición de elementos. **Eliminación:** Reducción de residuos. Sistema de reutilización de embalajes proveedor-fabricante. Fácil separación de componentes. Tintas de impresión en embalajes con base de agua sin disolventes.

## NORMATIVAS Y EPD

Folia ha superado las pruebas realizadas en nuestro laboratorio y los ensayos realizados en el Instituto Tecnológico del Mueble (AIDIMME) correspondientes a la normas:

Normativa	Descripción

## CERTIFICADOS

Los diferentes programas permiten la obtención de puntos en diferentes categorías medioambientales, referentes a parcelas sostenibles, materiales y recursos, eficiencia en agua, energía y atmósfera, calidad ambiental interior e innovación y diseño, que se aplican a un edificio para la obtención de su certificación LEED.



6